

Inspiron 15

3000 Series

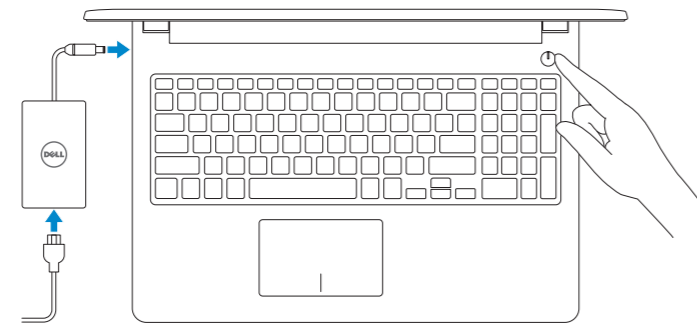
Quick Start Guide

Panduan Pengaktifan Cepat
Hướng dẫn khởi động nhanh



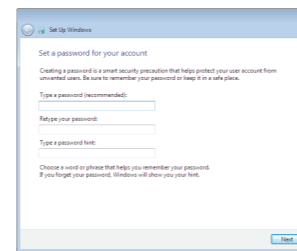
1 Connect the power adapter and press the power button

Sambungkan adaptor daya dan tekan tombol daya
Kết nối với bộ chuyển đổi nguồn điện và nhấn nút nguồn

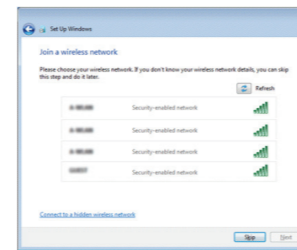


2 Finish Windows setup

Tuntaskan penataan Windows | Hoàn tất cài đặt Windows



Set up password for Windows
Atur kata sandi untuk Windows
Thiết lập mật khẩu cho Windows

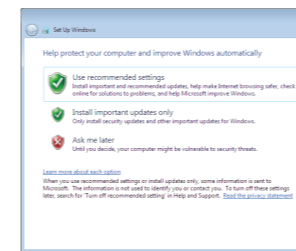


Connect to your network
Sambungkan ke jaringan Anda
Kết nối vào mạng của bạn

NOTE: If you are connecting to a secured wireless network, enter the password for the wireless network access when prompted.

CATATAN: Jika Anda menghubungkan ke jaringan nirkabel aman, masukkan kata sandi untuk akses jaringan nirkabel tersebut saat diminta.

GHI CHÚ: Nếu bạn đang kết nối với một mạng không dây bảo mật, hãy nhập mật khẩu để truy cập mạng không dây khi được nhắc.



Protect your computer
Lindungi komputer Anda
Bảo vệ máy tính của bạn

For more information

Untuk informasi lebih lanjut | Để biết thêm thông tin

To learn about the features and advanced options available on your computer, click **Start** → **All Programs** → **Dell Help Documentation**.

Untuk mempelajari tentang fitur dan opsi lanjutan yang tersedia pada komputer Anda, klik **Mulai** → **Semua Program** → **Dokumentasi Bantuan Dell**.

Để tìm hiểu về các tính năng và tùy chọn nâng cao có sẵn trên máy tính của bạn, hãy nhấp vào **Start** → **All Programs** → **Dell Help Documentation**.

Product support and manuals
Manual dan dukungan produk
Hỗ trợ sản phẩm và sách hướng dẫn

Dell.com/support
Dell.com/support/manuals
Dell.com/support/windows

Contact Dell
Hubungi Dell | Liên hệ Dell

Dell.com/contactdell

Regulatory and safety
Regulasi dan keselamatan | Quy định và an toàn

Dell.com/regulatory_compliance

Regulatory model
Model regulatori | Model quy định

P47F

Regulatory type
Jenis regulatori | Loại quy định

P47F001

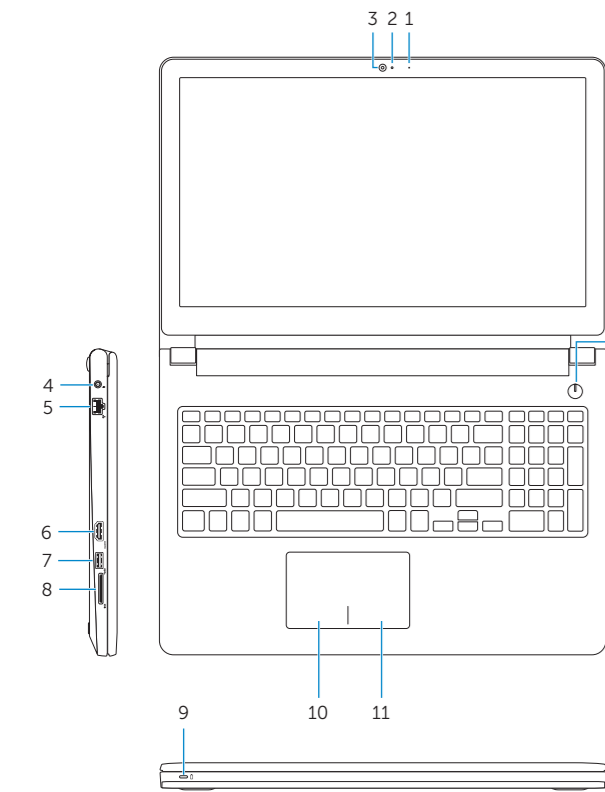
Computer model
Model komputer | Model máy tính

Inspiron 15-3558

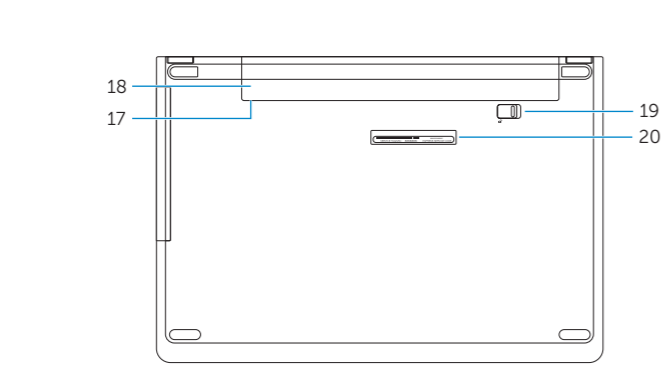


Features

Fitur | Tính năng



- 1. Microphone
- 2. Camera-status light
- 3. Kamera
- 4. Power-adapter port
- 5. Network port
- 6. HDMI port
- 7. USB 3.0 port
- 8. Media-card reader
- 9. Power and battery-status light/hard-drive activity light
- 10. Left-click area
- 11. Right-click area
- 12. Headset port
- 13. USB 2.0 ports (2)
- 14. Optical drive
- 15. Security-cable slot
- 16. Power button
- 17. Regulatory label (in battery bay)
- 18. Battery



- 1. Mikrofon
- 2. Lampu status kamera
- 3. Kamera
- 4. Port adaptor daya
- 5. Port jaringan
- 6. Port HDMI
- 7. Port USB 3.0
- 8. Pembaca kartu media
- 9. Lampu daya dan status baterai/lampu aktivitas hard disk
- 10. Area klik kiri
- 11. Area klik kanan
- 12. Port headset
- 13. Port USB 2.0 (2)
- 14. Drive optik
- 15. Slot kabel pengaman
- 16. Tombol daya
- 17. Label regulatori (dalam bay baterai)
- 18. Baterai
- 19. Kait pelepas baterai
- 20. Label Tag Servis

- 1. Micrô
- 2. Đèn trạng thái camera
- 3. Camera
- 4. Cổng bộ chuyển đổi nguồn điện
- 5. Cổng mạng
- 6. Cổng HDMI
- 7. Cổng USB 3.0
- 8. Khe đọc thẻ nhớ
- 9. Đèn tình trạng nguồn và pin/đèn hoạt động ổ đĩa cứng
- 10. Vùng nhấp trái
- 11. Vùng nhấp phải
- 12. Cổng tai nghe
- 13. Cổng USB 2.0 (2)
- 14. Ổ đĩa quang
- 15. Khe cáp bảo vệ
- 16. Nút nguồn
- 17. Nhãn quy định (trong khay pin)
- 18. Pin
- 19. Chốt nhà pin
- 20. Nhãn Thẻ bảo trì

Shortcut keys

Tombol pintasan | Phím tắt

- F1** Mute audio
Mendiamkan audio | Tắt âm
- F2** Decrease volume
Menurunkan volume | Giảm âm lượng
- F3** Increase volume
Meningkatkan volume | Tăng âm lượng
- F4** Play previous track/chapter
Memutar trek/bab sebelumnya | Phát bản nhạc/chương trước đó
- F5** Play/Pause
Memutar/Menjeda | Phát/Tạm dừng
- F6** Play next track/chapter
Memutar trek/bab selanjutnya | Phát bản nhạc/chương kế tiếp
- F8** Switch to external display
Mengalihkan ke display eksternal
Chuyển đổi sang màn hình hiển thị bên ngoài
- F9** Search
Menelusuri | Tìm kiếm
- F11** Decrease brightness
Menurunkan kecerahan | Giảm độ sáng
- F12** Increase brightness
Meningkatkan kecerahan | Tăng độ sáng

- Fn + Esc** Toggle Fn-key lock
Mengalihkan kunci tombol Fn | Bật tắt khóa phím Fn
- Fn + PrtScr** Turn off/on wireless
Mengaktifkan/menonaktifkan nirkabel
Tắt/mở mạng không dây
- Fn + Insert** Sleep
Tidur | Chế độ Ngủ
- Fn + H** Toggle between power and battery-status light/hard-drive activity light
Mengalihkan antara lampu daya dan status baterai/lampu aktivitas hard disk
Bật tắt giữa đèn nguồn và đèn tình trạng pin/đèn hoạt động ổ đĩa cứng

NOTE: For more information, see *Specifications* at [Dell.com/support](https://www.dell.com/support).
CATATAN: Untuk informasi selengkapnya, lihat *Spesifikasi* di [Dell.com/support](https://www.dell.com/support).
GHI CHÚ: Để biết thêm thông tin, hãy xem *Thông số kỹ thuật* tại [Dell.com/support](https://www.dell.com/support).